

VERO

design by Franca Lucarelli e Bruna Rapisarda

Tavolino

Composizione

Piano e fondo quadrato in pannelli di particelle di legno spessore 40 mm impiallacciato in essenza.

Elementi di supporto in vetro temperato trasparente extra chiaro 4 lati filo lucido spessore 12 mm. È considerato un "vetro di sicurezza" in quanto, oltre ad essere robusto, in caso di rottura ha la tendenza a rompersi in piccoli pezzi smussati poco pericolosi. Queste caratteristiche vengono fornite mediante il processo di indurimento a trattamento termico. Durante la lavorazione infatti, viene riscaldato ad una temperatura elevata, per poi essere rapidamente raffreddato da getti di aria. Questo ne dona robustezza e tenuta.

Finiture

Rovere Nodato

Cipresso nero

Cipresso Grigio

Legno di Briccola naturale

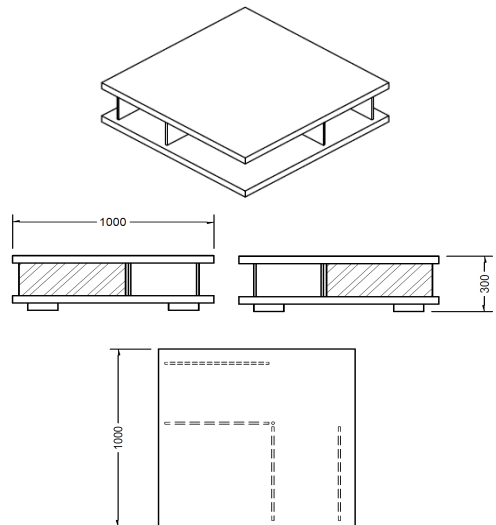
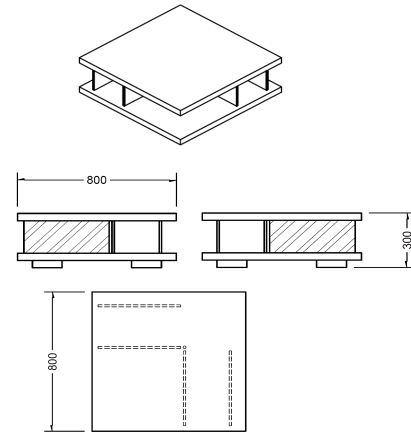
Legno di Briccola nero

Nella finitura Briccola, i bordi e la parte inferiore dei piani sono sempre in Rovere Nodato

Dimensioni (mm)

Piccolo L.800 P.800 H.300

Grande L.1000 P.1000 H.300



TOLLERANZA Non sono da considerarsi vizi le differenze che vi possono essere tra i colori/ materiali/finiture visualizzati nel catalogo e nel campionario e quelli dei Prodotti realizzati. Eventuali diversità rispetto al campionario non sono da considerarsi un difetto ma un pregio che rende ogni oggetto un pezzo unico e originale. Non sono in generale contestabili differenze di qualità dovute alla natura della materia.

MANUTENZIONE Consultare le Schede Prodotto dei singoli materiali. Si consiglia in genere di evitare di posizionare i mobili nelle vicinanze di fonti di calore o di forte umidità. Pulire con un panno morbido ed asciutto. Tutte le parti dei mobili vanno sempre tenute ben asciutte. Non usare pagliette o spazzole in ferro o altri prodotti abrasivi o contenenti alcool o solventi (acetone, trielina o ammoniaca). Contrariamente si declina ogni responsabilità per eventuali danni causati da una errata manutenzione e pulizia.

Questi valori sono dati a titolo indicativo e in buona fede e non possono considerarsi in alcun caso vincolanti. L'impiego del prodotto deve essere valutato in base a ciò che si deve realizzare. Non si risponde del suo utilizzo per impieghi impropri. Eventuali differenze con il listino in vigore non costituiscono motivo di contestazione.

VERO

design by Franca Lucarelli e Bruna Rapisarda

Tavolino

Finiture fianchetti

Vetro temperato trasparente extra chiaro 4 lati filo lucido



091 Trasparente

Finiture Piano

Legno



101 Briccola
naturale



102 Briccola
nero



103 Cipresso
nero



104 Cipresso
grigio



110 Rovere
nodato

A causa di variazioni nelle regolazioni dei monitor e bilanciamento dei colori, le immagini non sono una corrispondenza fedele della realtà.
Si consiglia di richiedere il campione reale prima di ordinare.