

## GIOIA

design by Studio Oxi

**Mobile toilette**

### Composizione Struttura

Struttura assemblata con pannelli di particelle di legno impiallacciati in essenza, sia internamente che esternamente. Schienale e laterali interni in specchio. Ampio cassetto porta-gioielli estraibile a scomparsa, composto da vari scomparti, rivestito internamente in "Alcantara" nero. Dotato di serratura a chiave, apertura "push to open" con chiusura di rientro ammortizzata. Basamento H.725 mm in metallo rifinito artigianalmente da lavorazioni manuali uniche e irripetibili. Dotata di piedini regolabili.

### Composizione Frontali

Ante costruite a 90° spessore 19 mm impiallacciate in essenza. Cerniere a scomparsa filo anta con apertura 180°. Profilo verticale anta in metallo rifinito artigianalmente da lavorazioni manuali uniche e irripetibili. Ogni anta è dotata di 2 vani porta-oggetti con frontale in vetro trasparente L.360 H.100 P.50 mm. Di serie Lampada Led senza interruttore con sensore a lettura di movimento.

### Finiture Struttura e Frontali

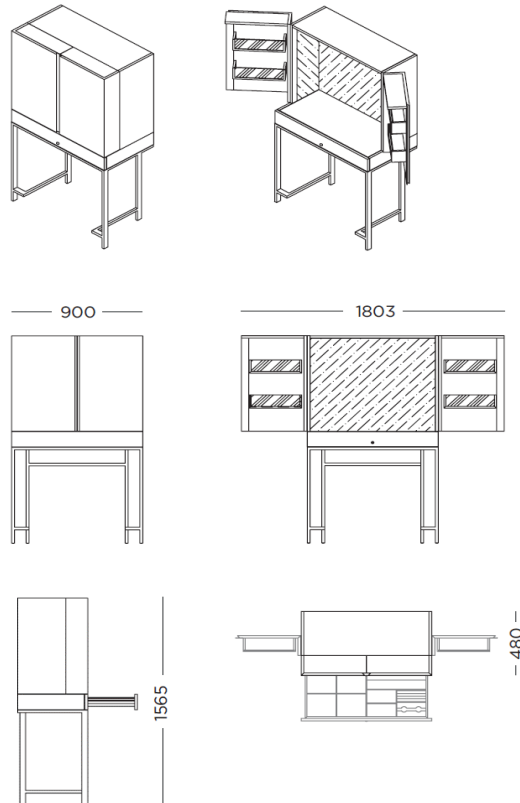
Noce Canaletto  
Eucalpto Fumé  
Madreperla opaco

### Finiture basamento e profilo verticale anta

Argento Corten  
Bronzato  
Brunito  
Corten  
Corten Fiammato  
Noir Sablé

### SPEDIZIONE

La merce viene spedita sempre su paletta. E' imballata con un cartone rigido, angolari anti-urto, con sopra posizionato un ulteriore pannello rigido protettivo.



### MISURE (mm)

L.900 H.1565 P.480

### IMBALLO (mm)

2 colli  
Mobile L.1004 H.944 P.584 - kg 62 m<sup>3</sup> 0,56  
Base L.953 H.776 P.533 - kg 11 m<sup>3</sup> 0,40

**TOLLERANZA** Non sono da considerarsi vizi le differenze che vi possono essere tra i colori/ materiali/finiture visualizzati nel catalogo e nel campionario e quelli dei Prodotti realizzati. Eventuali diversità rispetto al campionario non sono da considerarsi un difetto ma un pregio che rende ogni oggetto un pezzo unico e originale. Non sono in generale contestabili differenze di qualità dovute alla natura della materia.

**MANUTENZIONE** Consultare le Schede Prodotto dei singoli materiali. Si consiglia in genere di evitare di posizionare i mobili nelle vicinanze di fonti di calore o di forte umidità. Pulire con un panno morbido ed asciutto. Tutte le parti dei mobili vanno sempre tenute ben asciutte. Non usare pagliette o spazzole in ferro o altri prodotti abrasivi o contenenti alcool o solventi (acetone, trielina o ammoniaca). Contrariamente si declina ogni responsabilità per eventuali danni causati da una errata manutenzione e pulizia.

Questi valori sono dati a titolo indicativo e in buona fede e non possono considerarsi in alcun caso vincolanti. L'impiego del prodotto deve essere valutato in base a ciò che si deve realizzare. Non si risponde del suo utilizzo per impieghi impropri. Eventuali differenze con il listino in vigore non costituiscono motivo di contestazione.

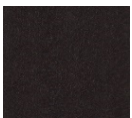
## GIOIA

design by Studio Oxi

**Mobile toilette**

### Finiture struttura e frontali

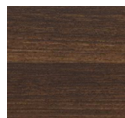
Legno



107 Madreperla  
nero opaco



108 Noce  
Canaletto



113 Eucalipto  
Fumè

### Finiture basamento e profilo verticale anta

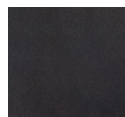
Metallo



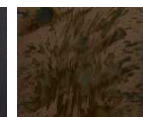
081 Argento  
Corten



082 Bronzato



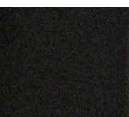
085 Brunito



086 Corten  
fiammato



087 Corten



088 Noir Sablé

A causa di variazioni nelle regolazioni dei monitor e bilanciamento dei colori, le immagini non sono una corrispondenza fedele della realtà.  
Si consiglia di richiedere il campione reale prima di ordinare.